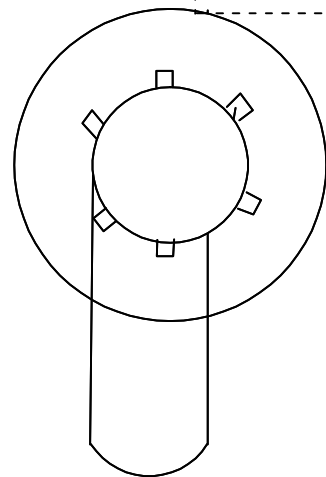
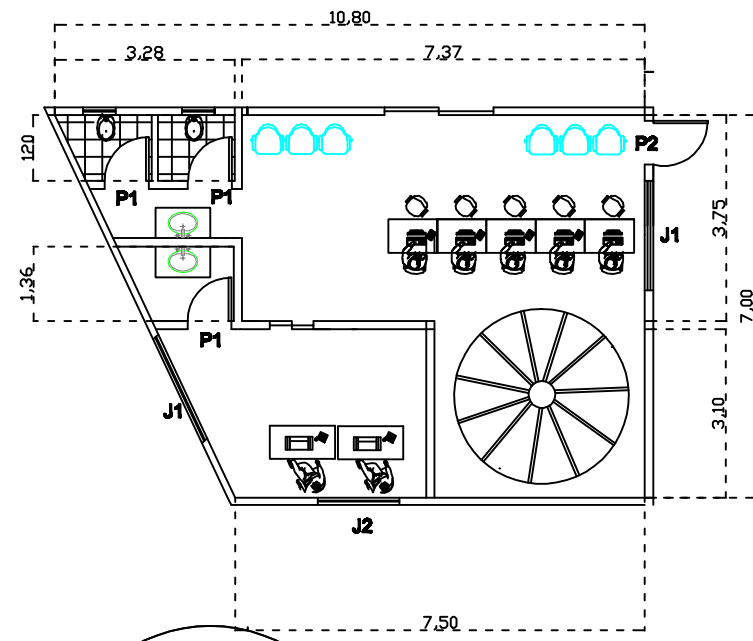
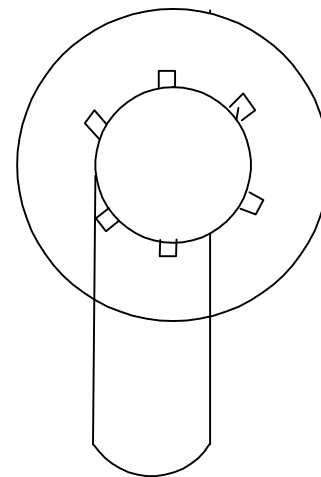
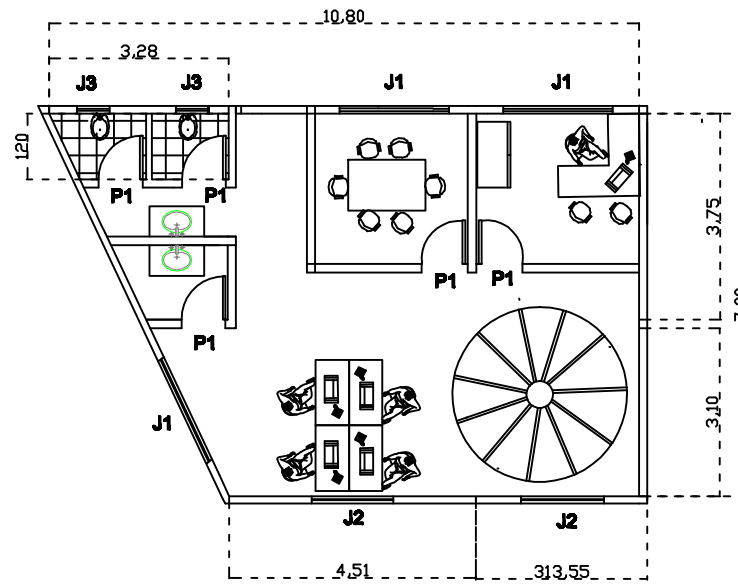


PLANTA 1ª PAVIMENTO



PLANTA 2ª PAVIMENTO



CÓDIGO	LARG.	ALTURA	TIPO	MATER.
P1	80	210	ABRIR	MADEIR
P2	90	210	ABRIR	MADEIR
P3	120	210	CORRER	MADEIR
J1	200	120	CORRER	BLINDEX
J2	150	120	CORRER	BLINDEX
J3	60	60	BASC	BLINDEX

CÂMARA MUNICIPAL DE CONTAGEM

PLANTA BAIXA

PROCON UNIDADE CENTRO

REV:00 - 13/10/21

End: Praça São Gonçalo - 18 -Centro -Contagem/Mg